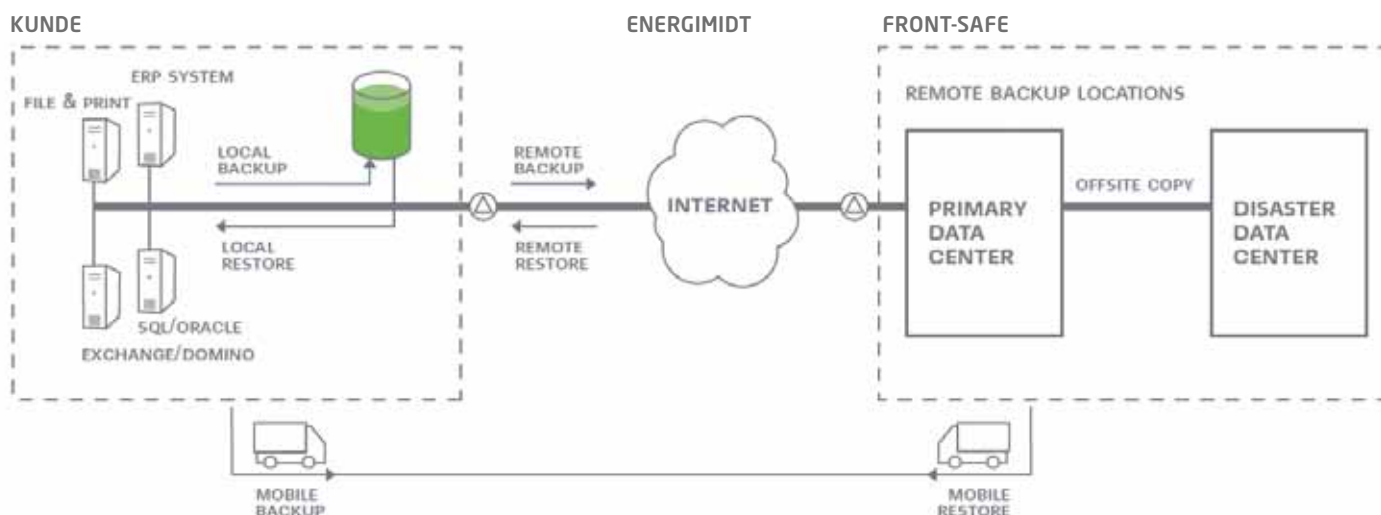


Remote Backup

Vi passer på jeres data, mens I laver noget andet



EnergiMidt i strategisk samarbejde med Front-safe

Som fiberkunde hos EnergiMidt har du mulighed for at få en professionel backupløsning leveret af Front-safe.

Skabt til mennesker

Front-safe Remote Backup er skabt til virksomheder og mennesker, som er dygtige til noget helt andet end backup. Med Remote Backup kan I koncentrere jer om det I er bedst til og samtidigt have sikkerhed for, at jeres virksomhed ikke lukker den dag, uheldet rammer.

Remote Backup er din forsikring

Forsvarlig backup kræver ressourcer. Backupudstyr skal indkøbes og vedligeholdes, bånd skal skiftes hver dag, bånd skal sikres ud af huset, backup skal findes i flere kopier for at sikre mod mediefejl, det skal jævnligt testes, om data fra backup rent faktisk kan genskabes, båndstation skal renses og justeres, backupbånd skal testes på alternativ båndstation, bånd skal udskiftes jævnligt og så videre. Hvis uheldet sker, har I måske ikke en gang en dataforsikring?

Løsninger uden begrænsning

Vi har løsninger til alt lige fra den bærbare pc til komplekse IT installationer med mange servere og store datamængder. Remote Backup kan implementeres med en ekstra lokal backup, hvorfra restore kan foregå med LAN hastighed.

Understøtter Windows, Unix, Linux, MacOS.

Fakta og fordele

- automatisk backup hver dag
- sikrer data ud af huset i professionelt setup
- sikrer mod datatab i tilfælde af brand, vandskade, servernedbrud, menneskelige fejl, etc.
- sikrer din virksomhed, at mistede data kan genskabes
- overskuelig daglig rapport via e-mail eller via web
- hjælp til restore og support 24 timer i døgnet
- baseret på software fra IBM

Kontakt EnergiMidt på tlf. 7015 0061 og hør nærmere.